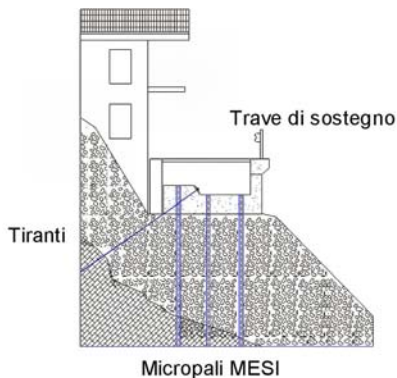
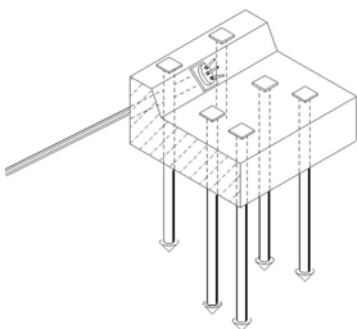


Caserma Vigili del Fuoco Scaleres (BZ)



▲ Sezione dell' intervento



▲ Schema trave di sostegno

Committente : Comune di Varna (BZ)
Esecuzione : nov. 1999 / gen. 2000

- Micropali MESI \varnothing 139.7/9 lunghezza max. 15 m
- Tiranti a trefoli portata 450 kN lunghezza 15 m

Keller Fondazioni S.r.l. Verona - Sede centrale

Via della Siderurgia, 10
I-37139 Verona
Tel. (045) 8 18 68 11
Fax (045) 8 18 68 18
E-mail m.contini@keller-fondazioni.com
www.keller-fondazioni.com

Regione Nord-Ovest

Via Lombardia, 11
I-10071 Borgaro Torinese (TO)
Tel. (011) 4 70 26 21
Fax (011) 4 50 32 42
E-mail b.zappalorto@keller-fondazioni.com

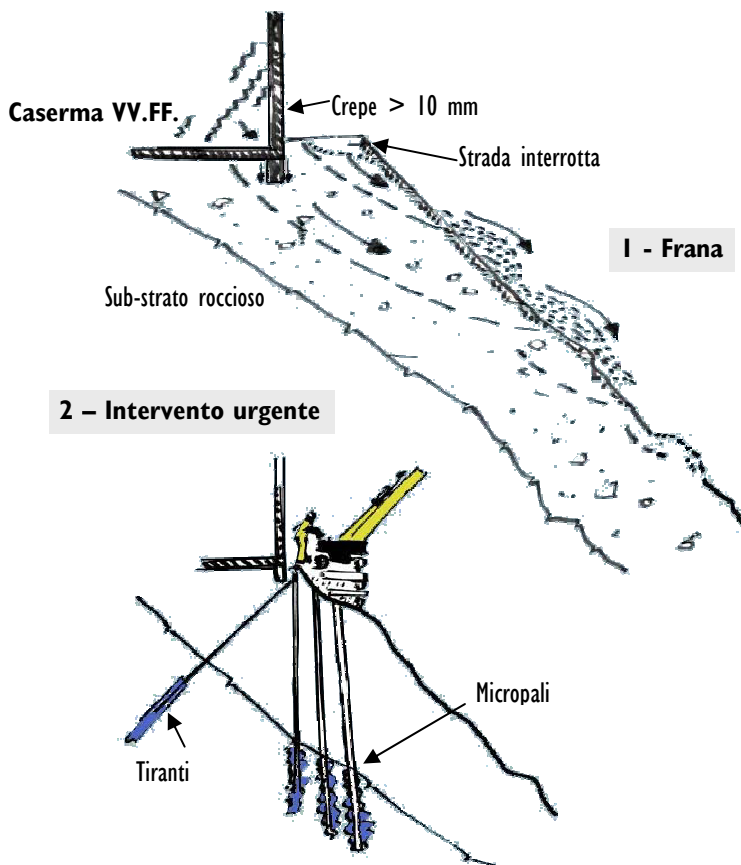
Alto Adige / Südtirol

Löwecenter
Via Isarco, 1 / Eisackstraße, 1
I-39040 Varna / Bressanone (BZ)
I-39040 Vahrn / Brixen (BZ)
Tel. (0472) 20 19 09
Fax (0472) 20 19 14
E-mail g.schafferer@kellergrundbau.at



▲ Panoramica della zona interessata all'intervento

Intervento di somma urgenza per la stabilizzazione di un movimento franoso in atto, al di sotto delle fondazioni della caserma dei Vigili del Fuoco, tramite l'impiego di micropali MESI e tiranti definitivi.



▲ Schema dell' intervento